

アルミ製 LP ガス容器(プロパンガスボンベ)を所有または使用のお客様へ
アルミ製 LP ガス容器で LP ガスの販売・充填等をされている事業者様へ

平成20年7月22日
中国工業株式会社

アルミ製 LP ガス容器における亀裂発生についてのお知らせとお願い

平素は、弊社の高圧ガス容器をご愛顧いただき、誠に有難うございます。

さて、漁船上で使用されていた弊社製アルミニウム合金(アルミ)製 LP ガス容器において、亀裂が生じる現象が数件認められました。

つきましては、

アルミ製 LP ガス容器を所有又は使用されている LP ガス消費者のお客様、

とくに、**船舶等、海水が接触する環境**でアルミ製 LP ガス容器を使用されているお客様、

また併せて、

消費者様に容器を販売、又は LP ガスを販売・充填されている LP ガス販売店・充填所等の事業者様に、亀裂発生の状況、これに対する処置の方法等についてお知らせ致します。

お客様方には大変ご面倒をお掛けして恐縮ですが、下記の内容をご確認いただき、宜しく対処いただきますようお願い申し上げます。

なお、このお知らせとお願いにつきましては、昨年からの LP ガス販売事業者(LP ガス販売店)様を通じたご連絡等により、既に処置をされたお客様もおられるかと存じますが、今一度ご確認くださいませようお願い申し上げます。

記

1. 亀裂発生の状況と原因

(1) 亀裂が発生した容器は、いずれも容量 10kg のアルミ製 LP ガス容器で、漁船上で調理燃料用に使用されていたものです。容器の胴部分に縦方向に亀裂が発生しているのが見つかりました。

⇒ 亀裂の状況は、(資料1)をご参照下さい。

(2) 常態的に海水・海塩に接触する漁船の環境下で、容器に内在する《応力》と塩による《腐食》の両方が重なった結果、容器を構成するアルミ材料に『応力腐食割れ』と称する現象が生じ、亀裂が発生したものです。

(海水の塩による腐食がない環境では生じない現象です。従って、陸上の住宅等、通常の使用環境では問題なく使用できます。)

(3) 弊社アルミ製容器の中で構造が類似した容量 5kg 及び 8kg のアルミ製容器についても、海水等による腐食環境下で使用された場合には、同様な亀裂発生可能性があります。

2. 処置のお願い

船舶でご使用の LP ガス容器が、**容量 5kg、8kg 又は 10kg のアルミ製容器**であるか否かを**容器の記号・番号**によりご確認ください。なお、**船上の容器**だけでなく、**港湾等で保管されている容器**等についても、お忘れなくご確認ください。

該当する容器をご所有の場合は、**必ず弊社フリーダイヤル又は連絡先へのご連絡**をお願い致します。

⇒ **容器の形状及び記号・番号は、(資料2)をご参照下さい。**

⇒ **弊社フリーダイヤル又は連絡先は、(資料3)をご参照下さい。**

(1) ご使用の容器が対象とするアルミ製容器であった場合、目視点検して、**もし亀裂等の異常が観察された場合は、速やかにガスの使用を停止**し、お取引のある LP ガス販売事業者殿や LP ガス充填所殿等に、もしくは弊社の工場・支店・営業所又は専用相談窓口にご連絡していただき、**ガス回収(ガス抜き)等の処置を実施**して下さい。その後、弊社にて**鋼製容器に交換**致します。

(2) 対象アルミ製容器は、亀裂等の不具合が認められない場合でも、今後とも継続して船舶で使用されると、将来、亀裂発生に至る可能性があります。

従いまして、船舶でご使用の対象アルミ製容器につきましては、不具合の有無にかかわらず、LP ガス販売事業者殿や LP ガス充填所殿を通じて、もしくは弊社の工場・支店・営業所又は専用相談窓口にご連絡下さい。応力腐食割れ現象がない**鋼製の容器への交換**をさせていただきます。

(3) 原則として鋼製容器に交換させていただきますが、船舶でアルミ製容器の継続使用を是非とも希望される場合には、**塗装処置**が必要です。塗装の処置等をさせていただきますので、弊社までご連絡下さい。尚、**塗装処置**の場合には定期的な補修又は再塗装が必要となります。

(4) 《LP ガス販売店・充填所等の事業者様へ》

LP ガス消費者のお客様から対象のアルミ製容器が充填等のために持ち込まれた場合は、本件内容の周知にご配慮いただきますようお願い致します。

また併せて、弊社へのご連絡をお願い致します。

以上

《資料 1》 亀裂が発生した容器の外観



縦方向に発生した亀裂

《資料2》 亀裂発生の可能性がある対象容器の概要



プロテクター

- * プロテクターに、容器の記号と番号が刻印されています。
(『CAY××××』等)
- * 記号に『CAW』、『CAY』、『CRD』と刻印されている3器種が、それぞれ容量5kg、8kg、10kgの対象容器です。

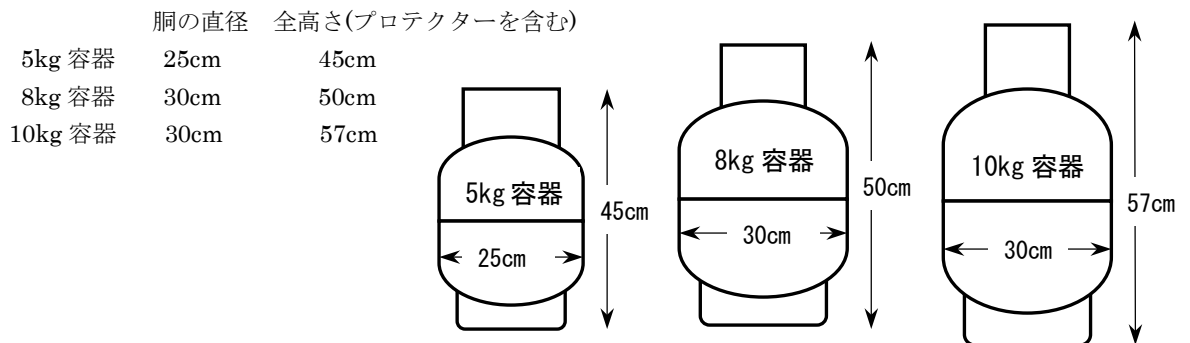
	製造年	容器の記号・番号
5kg 容器	1988～2006年(S63～H18)	CAW-01401～04700
8kg 容器	1988～2006年(S63～H18)	CAY-00201～01480
10kg 容器	1987～2006年(S62～H18)	CRD-00101～03808

- * また、アルミ製であることを示すため、プロテクターにはアルミの元素記号である『AL』が併せて刻印されています。

- * 容器表面は、弊社出荷時無塗装ですので、アルミ金属色(銀白色)を呈していますが、弊社出荷後に塗装(グレー色)が施されたものもあります。



- * 容器本体は、上部と下部の2つのカップ状成形部品を胴中央で溶接した構造(2ピース構造)です。
- * 容器の外形寸法は、おおよそ次のとおりです。



《資料 3》 弊社への連絡先

《工場》 高圧機器工場 品質保証課 〒737-0192 広島県呉市広名田 1-3-1
電話(0823)72-1983 Fax.(0823)73-6844

《営業店所》 札幌営業所 電話(011)231-7221 Fax. (011)231-7278
仙台支店 電話(022)223-7181 Fax. (022)223-7185
東京支社 電話(03)3256-4411 Fax. (03)5256-7125
富山営業所 電話(076)425-0410 Fax. (076)425-0469
名古屋支店 電話(052)962-1861 Fax. (052)971-0264
大阪支店 電話(06)6633-4801 Fax. (06)6635-2025
高松営業所 電話(087)833-6095 Fax. (087)833-6096
広島支店 電話(082)247-0200 Fax. (082)546-1210
福岡支店 電話(092)751-4528 Fax. (092)724-1012
鹿児島営業所 電話(099)254-5872 Fax. (099)254-5976

《専用相談窓口》 フリーダイヤル 0120-995-160