

Love & Peace GAS!

「心のかよう美しい暮らし」を次世代へ。

取扱店



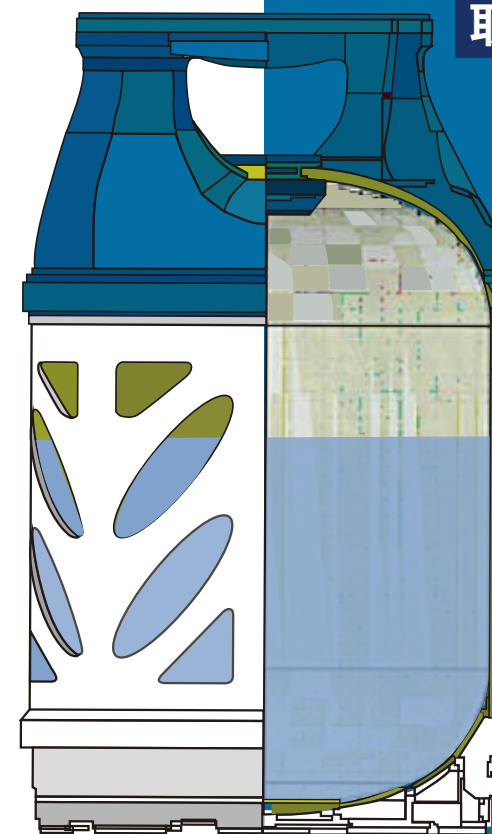
次世代容器 プラコンポ

PLACOMPO

Next-generation
LPG composite cylinder

7.5kg LPガス用一般複合容器

取扱説明書



— あらたな挑戦。さらなる未来へ —

CKK 中国工業株式会社

本 社

総 務 部 TEL.0823-72-1212 FAX.0823-70-0018 〒737-0192 呉市広名田 1-3-1

事 業 開 発 部 TEL.0823-72-1963 FAX.0823-72-1241 // //

支店・営業所

東 京 支 社 TEL.03-3256-4411 FAX.03-5256-7125 〒101-0042 東京都千代田区神田東松下町 27(神田 MS ビル)

仙 台 支 店 TEL.022-223-7181 FAX.022-223-7185 〒980-0014 仙台市青葉区本町 2-10-28(カメイ仙台グリーンシティ)

名 古 屋 支 店 TEL.052-962-1861 FAX.052-971-0264 〒460-0003 名古屋市中区錦 3-6-34(太陽生命名古屋ビル)

大 阪 支 店 TEL.06-6633-4801 FAX.06-6635-2025 〒542-0073 大阪市中央区日本橋 1-17-17(ピカソ日本一ビル)

広 島 支 店 TEL.082-247-0200 FAX.082-546-1210 〒730-0041 広島市中区小町 2-26(アーバンビュー小町)

福 岡 支 店 TEL.092-433-0380 FAX.092-433-0404 〒812-0011 福岡市博多区博多駅前2-19-24(大博センタービル)

札 幌 営 業 所 TEL.011-231-7221 FAX.011-231-7278 〒060-0042 札幌市中央区大通西 5-11-1(電通恒産ビル2階)

富 山 営 業 所 TEL.076-425-0410 FAX.076-425-0469 〒930-0052 富山市五番街 4-10(西野ビル)

高 松 営 業 所 TEL.087-833-6095 FAX.087-833-6096 〒760-0056 高松市中新町 2-9(富士ビル)

鹿 児 島 営 業 所 TEL.099-254-5872 FAX.099-254-5976 〒890-0064 鹿児島市鴨池新町 5-6(鹿児島県プロパンガス会館)

ホームページ <http://www.ckk-chugoku.co.jp/>

この度は当社が輸入販売しますノルウェー王国のラガスコ社製 7.5 kg型 LPガス用プラスチックライナー製一般複合容器をご購入いただきまして、誠にありがとうございます。

- ※ケーシングを装着して使用されるプラスチックライナーにガラス繊維を巻き付けたフルラップ構造を有する一般複合容器です、以下「プラコンポ」とします。
- ※高圧ガス保安法、容器保安規則に基づく検査に合格した容器です。

本取扱い説明書をお読みいただき、安全にご使用いただきますようお願い申し上げます。

【容器の使用期限と再検査について】

1. **使用期限 15 年を過ぎた容器**は充填、貯蔵及び移動は法令違反となりますので、速やかに LP ガス販売事業者へご連絡ください。
2. プラコンポの**再検査期間は 5 年ごと**になります、表示シールをご確認いただき期限が近づいてきた容器につきましては、LP ガス販売事業者にご相談ください。

- ※ 容器の使用期限は3年と定められていましたが、2019年8月23日より経済産業省の認可を受けプラコンポ7.5Kgの容器再検査の期間が容器検査期間5年を明記したラベルを見えやく剥がれにくい位置に貼付することを条件に5年になりました。現在供用されている容器でラベルが貼付されていないものにあたっては容器検査期間は3年になりますのでご注意ください。

この容器は特別認可を受けた容器であるので容器保安規則第24条第1項第4号に係る容器再検査の期間を5年とする

表示シール

【取扱い上の注意事項】

この説明書は文章の前に❗や⚠を付しています。
❗は禁止・警告、⚠は注意を表したものです。

❗ 禁止・警告

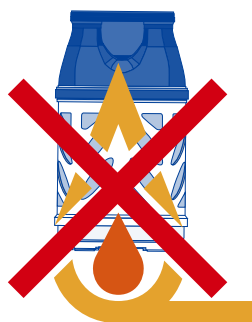
- ❗ 本容器は LP ガス専用の容器です。LP ガス以外のガスの充填は行わないでください。
- ❗ 本容器に火気を近づけたり、使用中のストーブ等の燃焼機器に近づけないでください。また、直射日光が当たる場所に置いたり、容器が 40℃以上となる高温環境下で本容器の使用または保管を行わないでください。
- ❗ 容器本体に取り付けられたバルブを回してねじ込みを緩めるのはお止めください。ねじ込み部からガス噴出の危険があります。
- ❗ 本容器へはカップリングの接続が可能な専用の圧力調整器（以下「カップリング式調整器」といいます。）を介してガス機器に接続してください。
- ❗ 容器の移動はケーシングの取っ手をつかんで行ってください。接続状態の圧力調整器をつかむなどによる容器移動等はお止めください。
- ❗ LP ガスが充填された容器を横置きにしたり、逆さまにしたりしないでください。液体の LP ガスがバルブから漏れる等の不具合が発生する危険があります。

- ❗ LP ガスが充填された容器を水中に浸した状態で使用しないでください。
- ❗ 本容器を転倒しそうな場所や、転落しそうな場所に置いて使用したり保管しないでください。
- ❗ 1.5m 以上の高所から落下するなど、強い衝撃が容器に加わった場合、容器の使用を速やかに中止し、LP ガス販売事業者等へご相談ください。
強い衝撃が加わった容器は、容器再検査を受検し合格が確認できるまで使用を中止してください。
- ❗ 容器のケーシングの変形または破損が認められた場合、容器の使用を速やかに中止し、LP ガス販売事業者等へご相談ください。

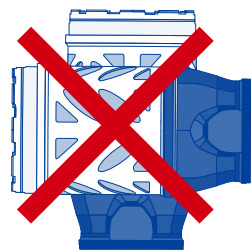


40℃以上

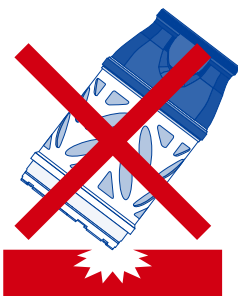
常温 40℃以上の設置



火気に近づけたり・加熱



横置き・逆さま



強い衝撃



水中での使用



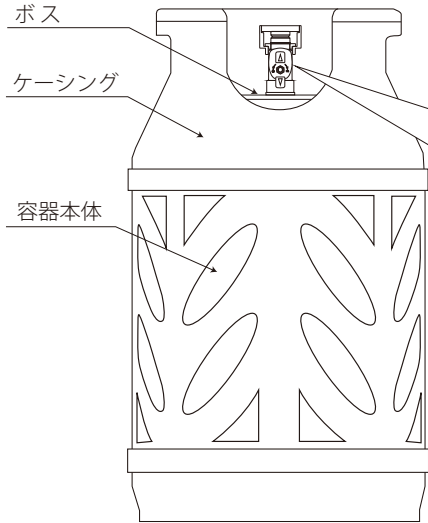
高所からの落下

⚠ 注意

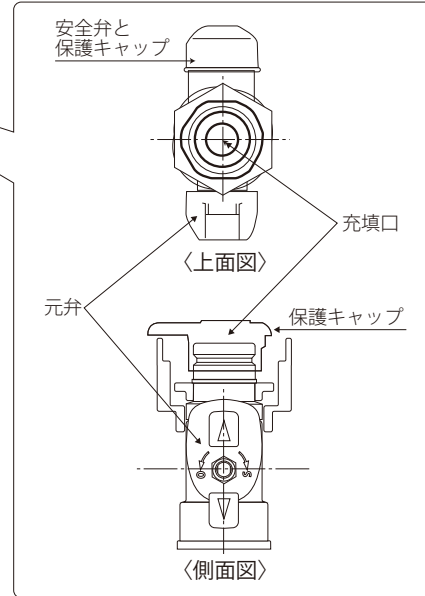
- ⚠ ケーシングを除いた容器本体は、FRP (ガラス繊維強化プラスチック) 製です。ケーシングの隙間やのぞき窓から直接FRP部を手で触ったり、体で触れないでください。ガラス繊維が肌に刺さったり、かゆくなることがあります。
- ⚠ プラコンポへの充填は、必ず LP ガス販売事業者に委託して行ってください。
- ⚠ プラコンポの周囲に燃えやすいものや、揮発性の薬品及び引火性の危険物等を近づけないようにしてください。
- ⚠ LP ガスを使用する場合には、風通しの良い場所で使用し、狭い場所での長時間の使用はしないでください。
- ⚠ LP ガスを部屋の中で使用する場合には、定期的に窓を開けて換気してください。
- ⚠ 容器バルブの安全弁部は、ゴミ等の浸入を防止のため保護キャップをかぶせてありますので取り外さずに使用してください。
- ⚠ プラコンポからカップリング式調整器及び接続ホース等を外す場合には、必ず元弁を閉めてから取り外してください。
- ⚠ プラコンポの近くでガスの臭いがしたときには、屋外の安全な場所に移動させ、LP ガス販売事業者にご連絡ください。
- ⚠ LP ガスを使用中に地震・火災が発生した時は、直ちにプラコンポの元弁を閉めて、安全な場所に移動させてください。
- ⚠ プラコンポの上に直接ガス器具を置いて使用しないでください。
- ⚠ プラコンポの移動時及び保管時に、重量物を容器の上に載せないでください。
- ⚠ カップリング式調整器上部のキャップは取り外さないでください。

【プラコンポの各部名称】

〔容器〕



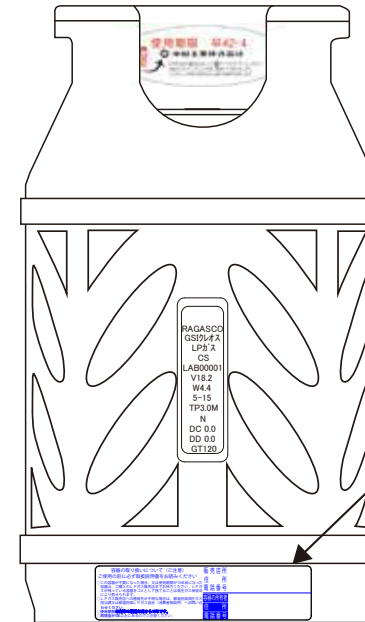
〔バルブ〕



【容器の取扱い方法】

1. ご使用前に準備していただくこと

- ① 同送の「所有者シール」に、LPガス販売事業者（販売店）の名称、住所及び電話番号、ならびに容器所有者（ご購入者様）の名前、住所及び電話番号をご記入ください。なお、油性マジックインキ等を用いるなど、文字が消えないようご考慮ください。
- ② 下図に示しますように、「所有者シール」を容器下部の側面に貼付してください。
- ③ LPガス販売業者に委託して、容器にLPガスを充てんしてください。
- ④ カップリング接続に対応した調整器及びコンロ等のガス機器をご用意ください。
- ⑤ 容器を梱包していますダンボール箱は、1次出荷先でのキズ防止を目的としたものです、不要な場合は処分してください。



所有者シール貼付例

<p>容器の取り扱いについて（ご注意）</p> <p>ご使用前に必ず取扱説明書をお読みください。</p> <p>○この容器が必要になった場合、又は使用期限が15年目になった容器は、ご購入のLPガス販売店までお持ちください。LPガスが残っている容器をゴミとして捨てることは高圧ガス保安法により罰せられます。</p> <p>○LPガス販売店への連絡先が不明な場合は、都道府県高圧ガス担当課又は都道府県LPガス協会（消費者相談所）へお問い合わせください。</p> <p>○使用期限は製造年月から15年です。</p> <p>○再検査が5年ごとにあるのでご注意ください。</p>	<p>販売店 住所 電話番号</p> <p>容器の所有者 住所 電話番号</p>
--	--

2. プラコンボとカップリング式調整器の接続の手順

- ① 容器バルブの元弁が閉まっていることを確認します。
- ② 容器バルブにカップリング式調整器を接続します。
(調整器と容器バルブの接続については調整器の取扱説明書をご覧ください)
- ③ カップリング式調整器とホースを接続します。
(カチッと音がするまで押し込み接続されていることを確認してください)
- ④ ホースとガス機器を接続します。
(カチッと音がするまで押し込み接続されていることを確認してください)
- ⑤ 上記の手順が完了したら、容器バルブの元弁を開けガス機器を使用できます。
(ガス機器の取扱については、ガス機器の取扱説明書に従ってください)

⑤元弁の開放



※プラコンボのバルブは法令で平行ねじと決められています。
このため安全弁の向きは一定方向に固定できませんが、使用には問題ありません。

①元弁の確認



②容器バルブと調整器の接続



※両手でしっかりはめてください

③調整器とホースの接続



④ホースとガス機器の接続



接続完了図



3. ご使用後のカップリング式調整器の取外しの手順

- ① 容器バルブの元弁を右に回して閉じます。
- ② カップリング式調整器からホースを外します。
- ③ カップリング式調整器のスリーブを引き上げます。
(調整器と容器バルブのについては調整器の取扱説明書をご覧ください)
- ④ カップリング式調整器のスリーブを引き上げた状態で全体を引っ張ります。



① 元弁を右に回す

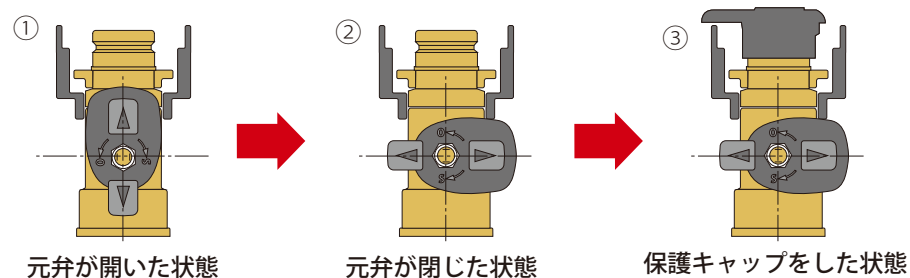


② ホースを外す



4. ご使用後の取扱いについて

- カップリング式調整器を付けた状態で保管する場合は元弁を閉めてください。
- バルブからカップリング式調整器を外す場合は、容器バルブの元弁を閉めてから外し、その後に保護キャップをしてください。



使用しない場合は必ず元弁を閉じてください



①



②



③

保護キャップをする



この状態で保管してください

5. 外観上の使用中止判断基準

下記に示す状態又は破損を確認した場合は、使用を中止してください。
また、その他の異常が認められた場合にあっても使用を中止してください。
以下、写真にて事例を紹介します。

【1. ケーシングの損傷(底部を含む)】

- ① ケーシング下部と上部の接合部が破損し、外れかけた状態
- ② ケーシングの亀裂、破損
- ③ 著しく板厚が減少した状態、又は擦り減った状態
- ④ 尖った物に当たったような突き傷

①の例



※実物とは色が異なる場合があります。

②の例



③の例



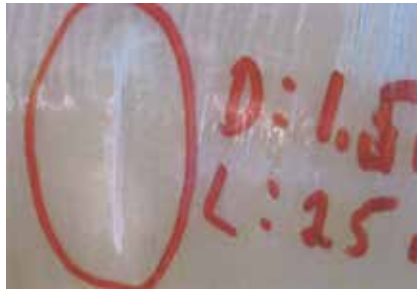
④の例



【2. 容器本体のFRP部のすり傷、切り傷】

傷の大きさにかかわらず、FRP部に傷を有する容器は使用中止としてください。

- ① すり傷
(白く濁った色になり、周囲と見分けやすい)
- ② 鋭利な物に当たった切り傷



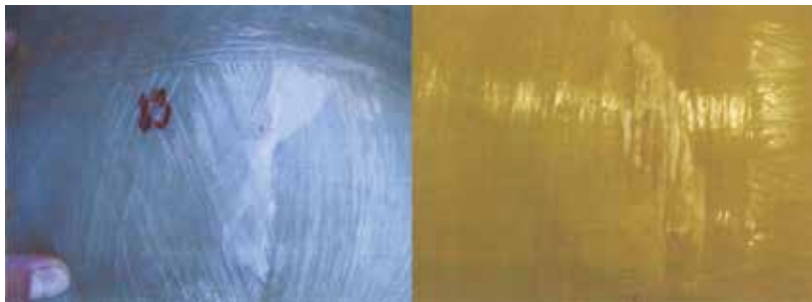
【3. 容器本体の変形】

FRP部のふくらみ、へこみは受圧部に強度劣化影響を与えると判断されるため、使用中止としてください。また、ネック部の曲がりがあるものについても、使用中止としてください。

【4. 衝撃による容器本体のFRP層の剥離】

剥離の大きさにかかわらず、FRP部に剥離を有する容器は使用中止としてください。

- ① 落下等の衝撃によりFRP層のガラス繊維が剥離して白くなる白化現象を生じた容器



【5. 熱・炎によるケーシングまたは容器本体の損傷】

- ① 炎を被るか、高温にさらされケーシングが溶けた状態にある容器
熱的影響を真っ先に受けるのがケーシングで、変形、焦げ及び溶融が生じた容器は、使用中止としてください。
- ② 熱影響による容器のゆがみ又はふくらみ、容器ネック部ライナーの溶融並びにバルブの本体又は部品の溶融は、充てんガスの漏洩を伴い危険な状態にあるため、通風の良い屋外に移し、至急LPガス事業者にご連絡してください。
この時、火気を近づけないでください。



6. プラコンポの付加機能

1. Android スマートフォンの NFC 機能を ON にしてください。
2. 容器の外側にあるラベルにタッチしてください。
3. 内蔵された IC チップにより中国工業(株)のホームページを呼び出します。
コンポジット容器の取扱説明書をはじめ色々な情報がありますので参照ください。



【容器バルブがPOLタイプの場合】



1. プラコンポとPOLタイプ調整器の接続の手順

- ① 容器バルブの元弁が閉まっていることを確認します。
- ② 容器バルブにPOLタイプ調整器を接続します。
- ③ POLタイプ調整器とホースを接続します。
- ④ ホースとガス機器を接続します。
- ⑤ 上記の手順が完了したら、容器バルブの元弁を開けガス機器を使用できます。
(ガス機器の取扱については、ガス機器の取扱説明書に従ってください)



2. ご使用後のカップリング式調整器の取外しの手順

- ① 容器バルブの元弁を右に回して閉じます。
- ② POLタイプ調整器からホースを外します。
- ③ POLタイプ調整器の締付けネジを緩めます。
- ④ POLタイプ調整器の全体を引っ張り外します。

3. ご使用後の取扱いについて

- POLタイプ調整器を付けた状態で保管しないでください。
 - バルブからPOLタイプ調整器を外す場合は、容器バルブの元弁を閉めてから外してください。
- ❗ 調整器にホースを繋いだ状態で引張る等しないでください、ロックナットが緩む可能性がありますので大変危険です。

使用しない場合は必ずバルブ弁を閉じてください

国産初の

「液化石油ガス用プラスチックライナー製一般複合容器」

次世代容器 プラコンボ

PLACOMPO 20kg Next-generation LPG composite cylinder

20kg 7.5kg



形式：FP-20EN
弊社工場にて製造
(使用期限は20年の特別
許可を受けた容器です。)

軽量 Light weight

安全 Safety

美観 Fine view

耐腐食 Corrosion free

残液可視 Translucency



形式：FP-7.5
Hexagon Ragasco 社製

両容器とも
容器再検査の期間は
5年の特別許可を
受けた容器です。

MEMO

Area for handwritten notes with horizontal dashed lines.