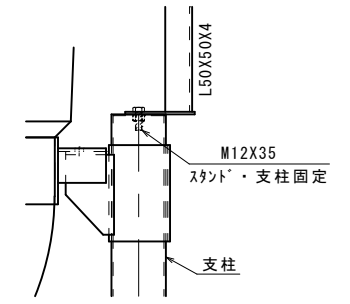
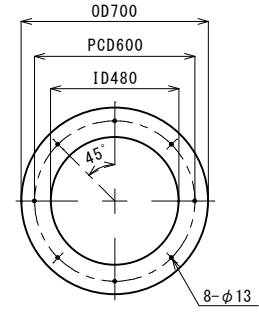


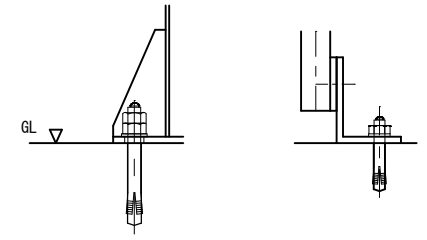
C 矢視
梯子アンカープレート



A 矢視
支柱上部
部材取付詳細

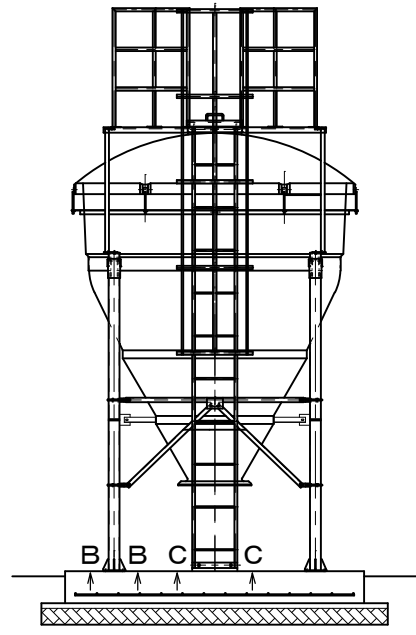
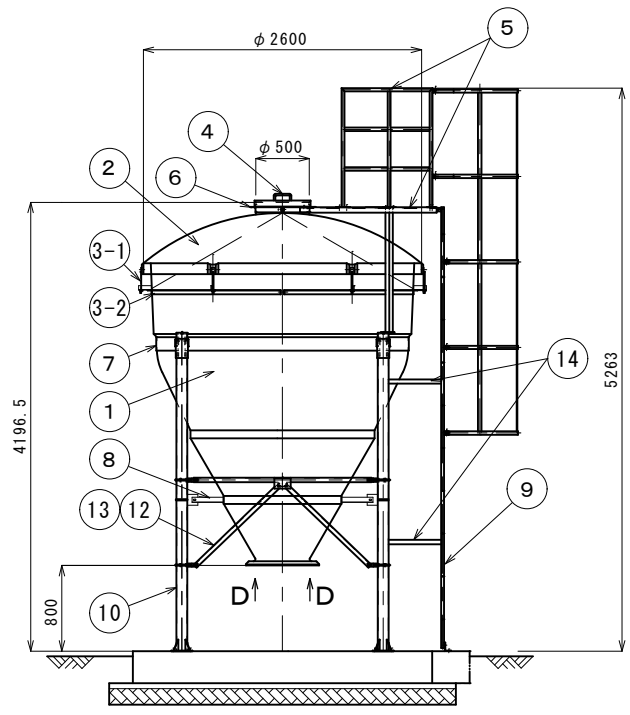


D 矢視
FRP本体下部
搬送機接続用穴



ホーク・ストライクアンカー
支柱プレート部
施工参考図

ホーク・ストライクアンカー
梯子プレート部
施工参考図



B 矢視
支柱ベース部詳細

(16)	ホーク・ストライクアンカー ※おしヨシ品	Znド付	16s	
15	ホーク・ストライクアンカー	Znド付	2s	
14	連結材	↑	2s	
13	補強取付具		1s	
12	支柱補強具	SSメッキ	1s	
11	両フック付チェーン	SUS304	1	
10	支柱	↑	4	2,978 L
9	特注梯子安全ガード付		1	
8	振れ止めバンド		1s	
7	支持バンド		1s	
6	作業床止めバンド		1	
5	作業床手摺付き		1	
4	キャップ式ベンチレーター		1	
3-2	蓋固定バンド		1s	
3-1	蓋押え	SSメッキ	6	
2	本体蓋	FRP	1	
1	本体	FRP	1	

訂正日付	訂正記事	担当品番	名称	材質	個数	備考
御注文主	工事名					
納入先	名 10T改造木質ペレット用タンク					
工事番号	称 9.8M ³ (5T)組立図					
承認	審査	設計	製図	第3角法	図面番号	△
				尺度 1/5, 10, 20, 50	MPT-098-O-A00-00	△
				中国工業株式会社	製図 26年 2月20日	△

踊場にトランスパックを乗せない事
作業時には安全帯を使用の事
ベンチレーターはキャップ式とする
(16)は、ケミカルへの対応も可能