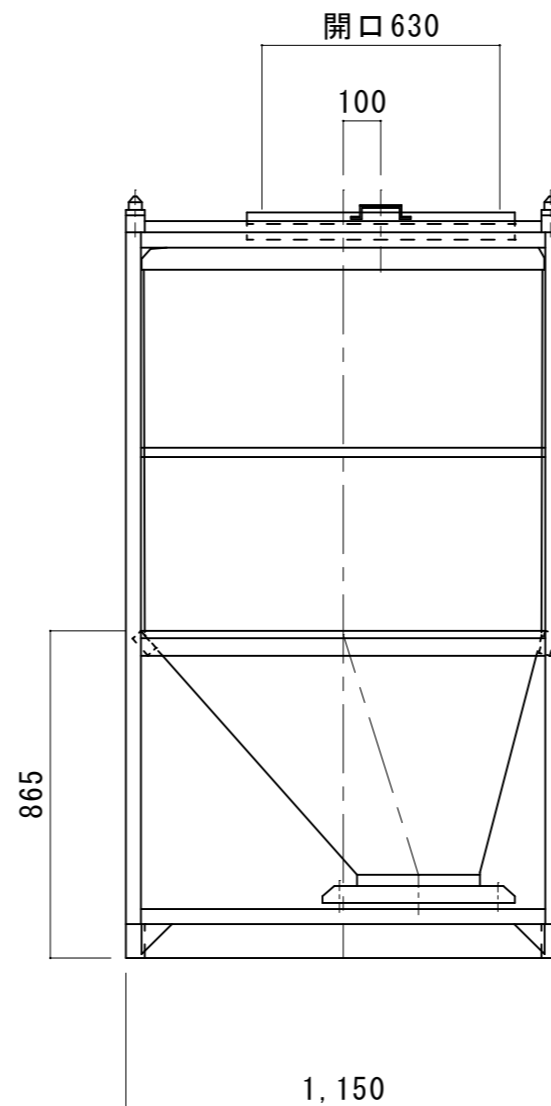
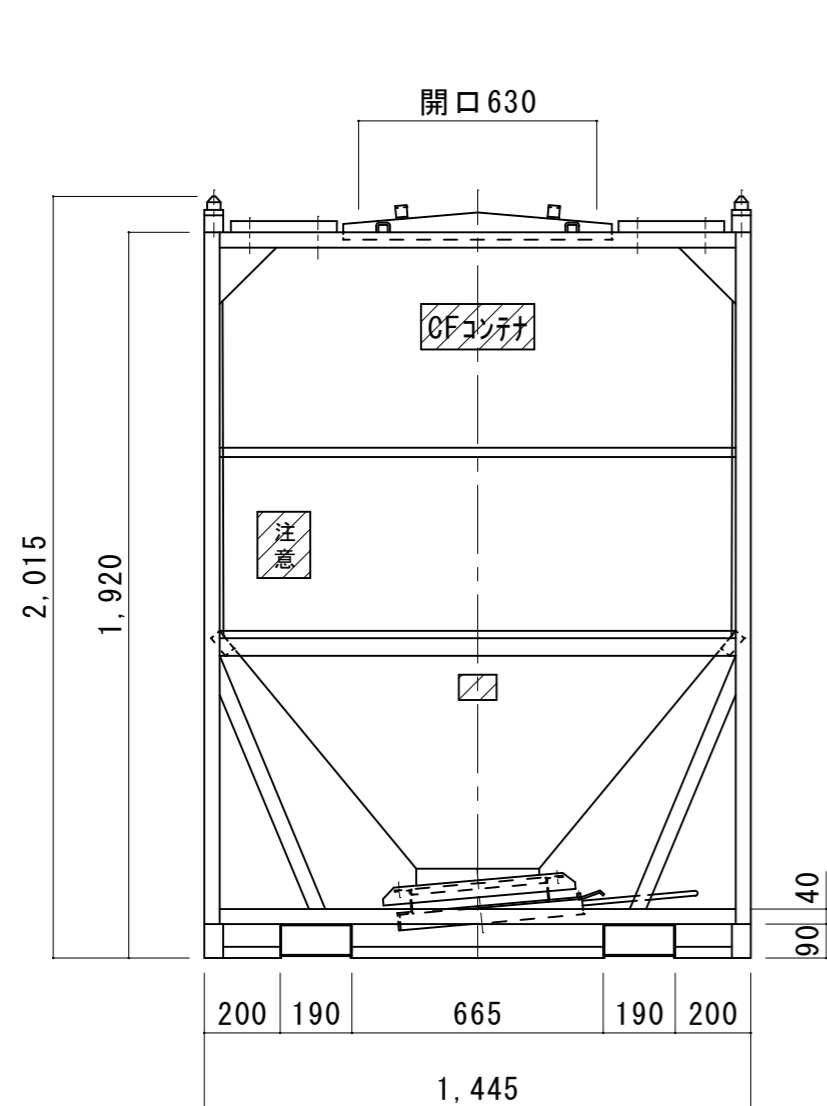


空容量 約 1.9 M³
 取出方法 スライドダンパー



御注文主		工事名			
納入先		名称 1型 (1.9M ³) 飼料コンテナ組立図			
工事番号		承認		設計	製図
		第3角法		図番 FK-010S-004-2	
		尺度 1/20		製図 2019年 7月 1日	
		中国工業株式会社			