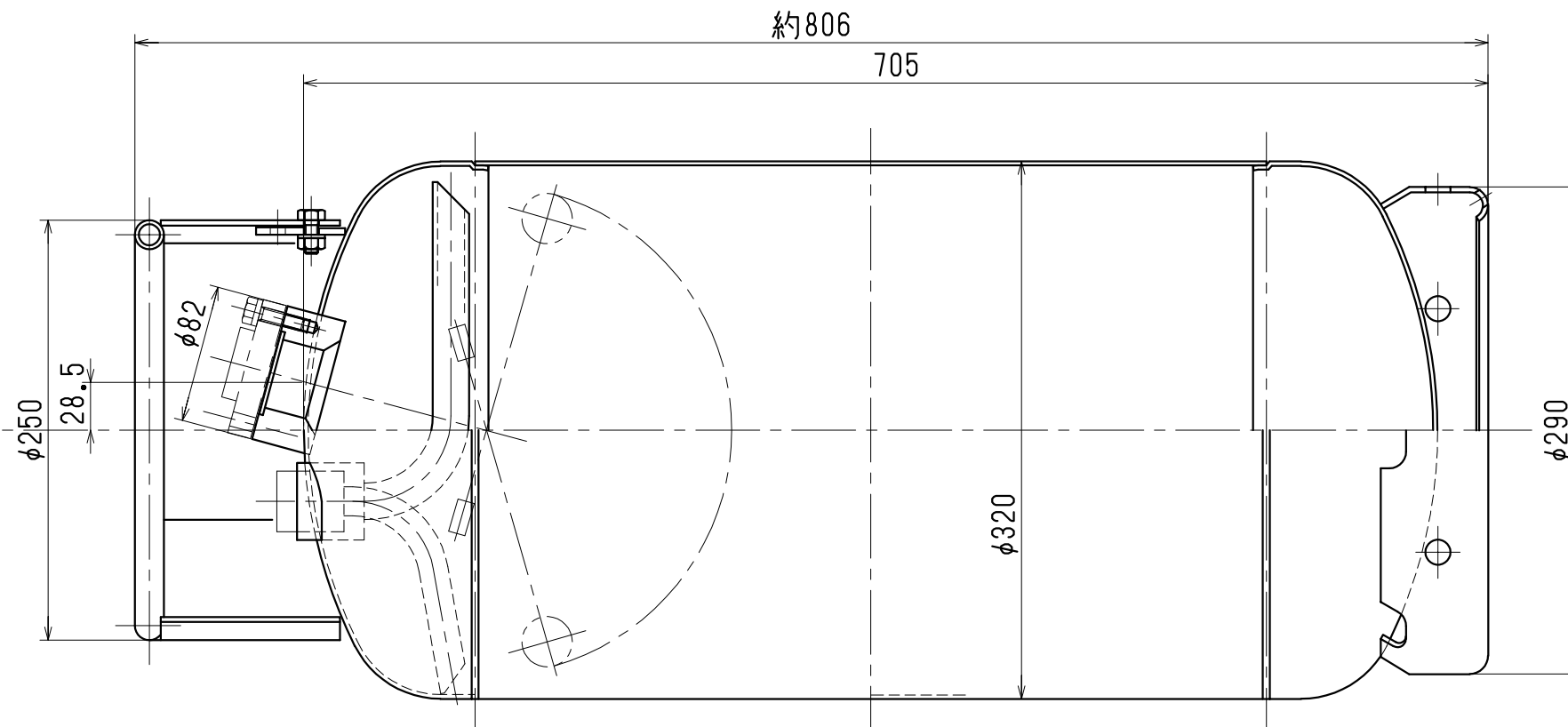
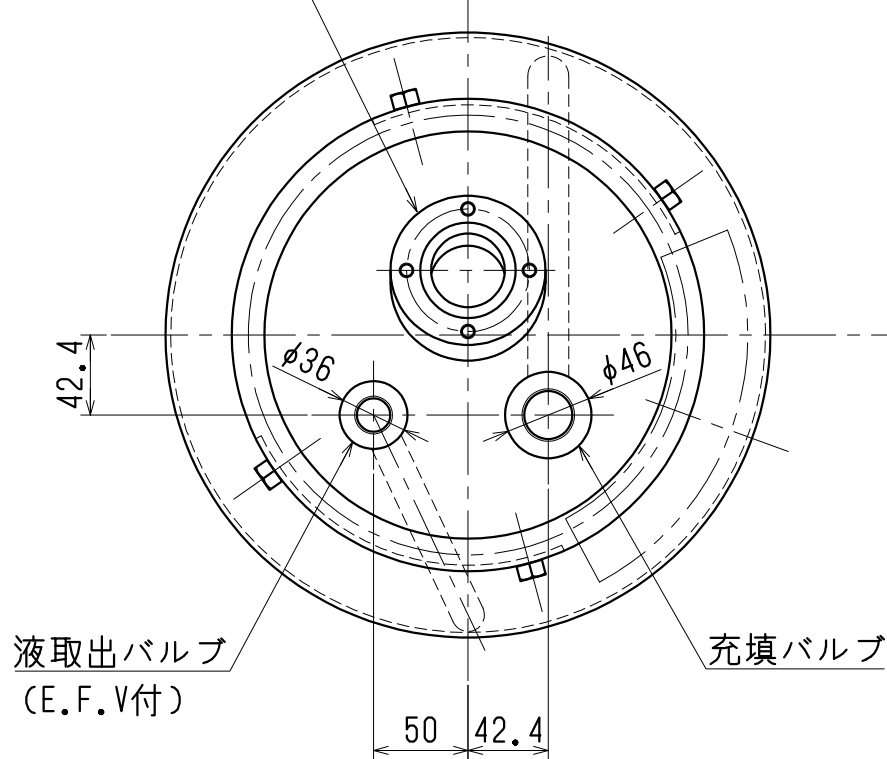


フロート式液面計



要 目

最高充填圧力	1.74	MPa
耐圧試験圧力	2.9	MPa
内容積	47 $\begin{smallmatrix} +1 \\ -0 \end{smallmatrix}$	ℓ
計算刻印質量	約 19	kg
充填ガス	LPガス	
総質量	約 21.9	kg

名 称 20kg型LPガス容器
(構内フォークリフト用)