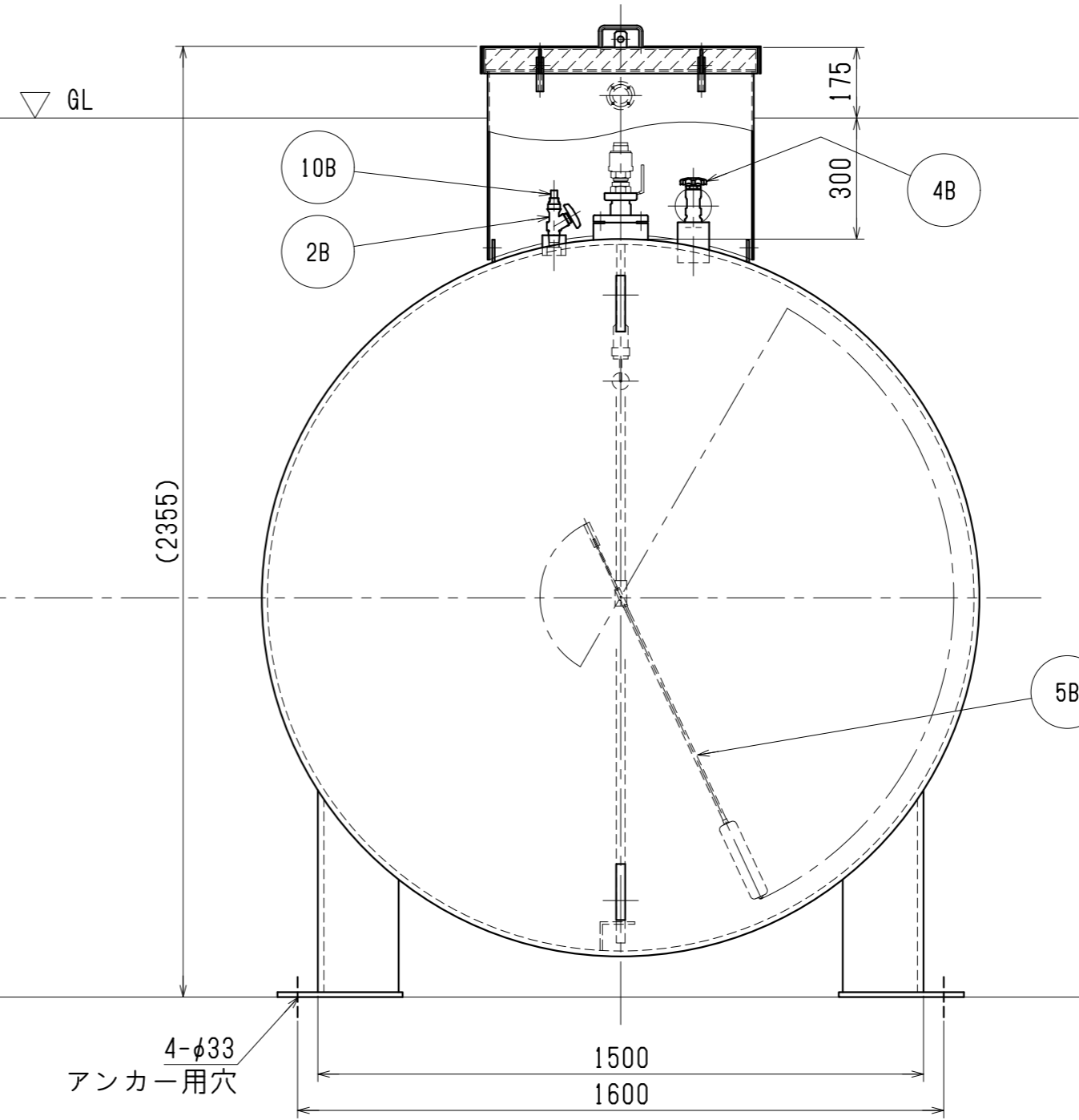
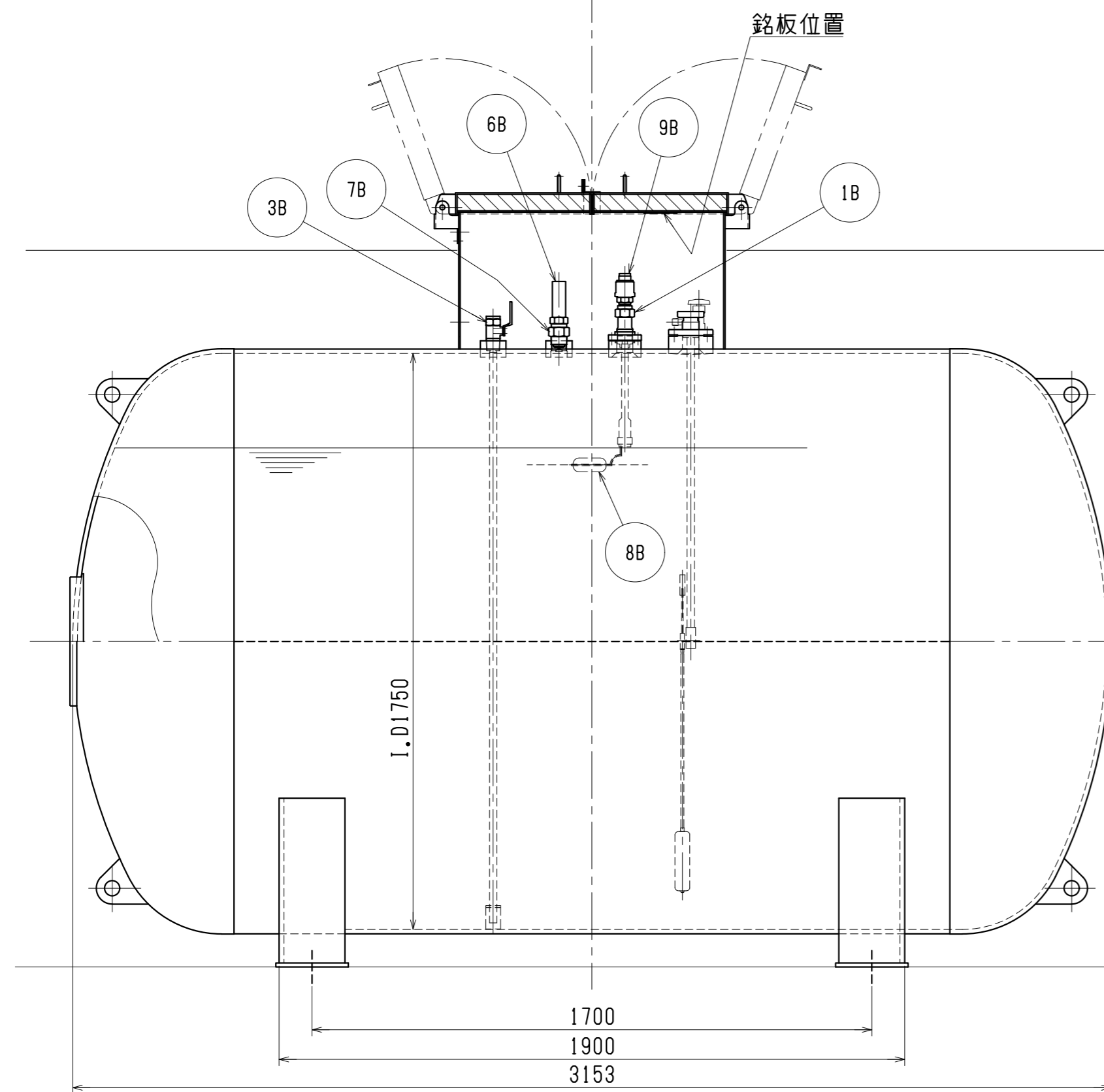
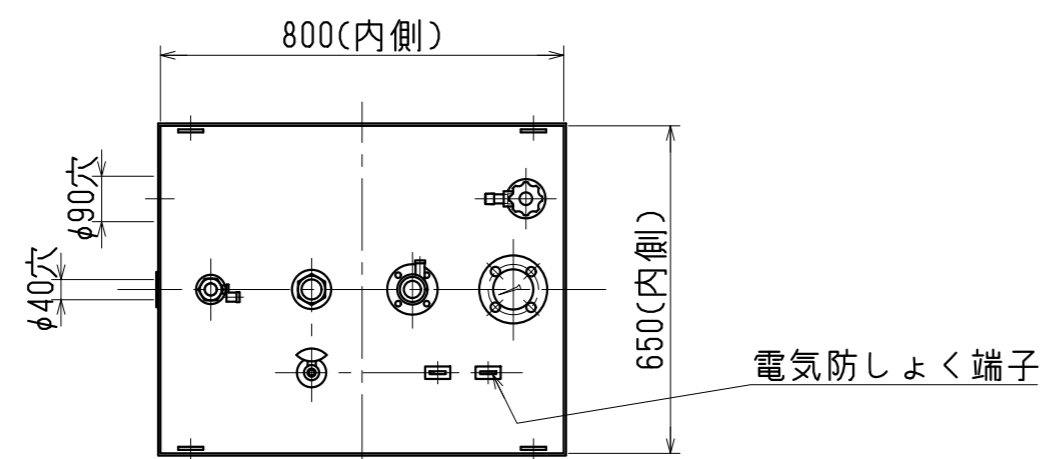


設計仕様	
内容物	LPガス(プロパン主体)
内容積	6.814 m ³
貯蔵能力	2900 kg
設計圧力	1.8 MPa
設計温度	40 °C
耐圧試験圧力	2.7 MPa
気密試験圧力	1.8 MPa
概算質量	2305 kg

10B	オスカップリング
9B	オスカップリング
8B	過充填防止装置
7B	安全弁連結弁
6B	安全弁
5B	フロート式液面計
4B	ガス取出弁
3B	液取出弁
2B	ガス均圧弁
1B	液取入弁
品番	名称



名称 2.9トン LPガスバルク貯槽
(地下設置型)