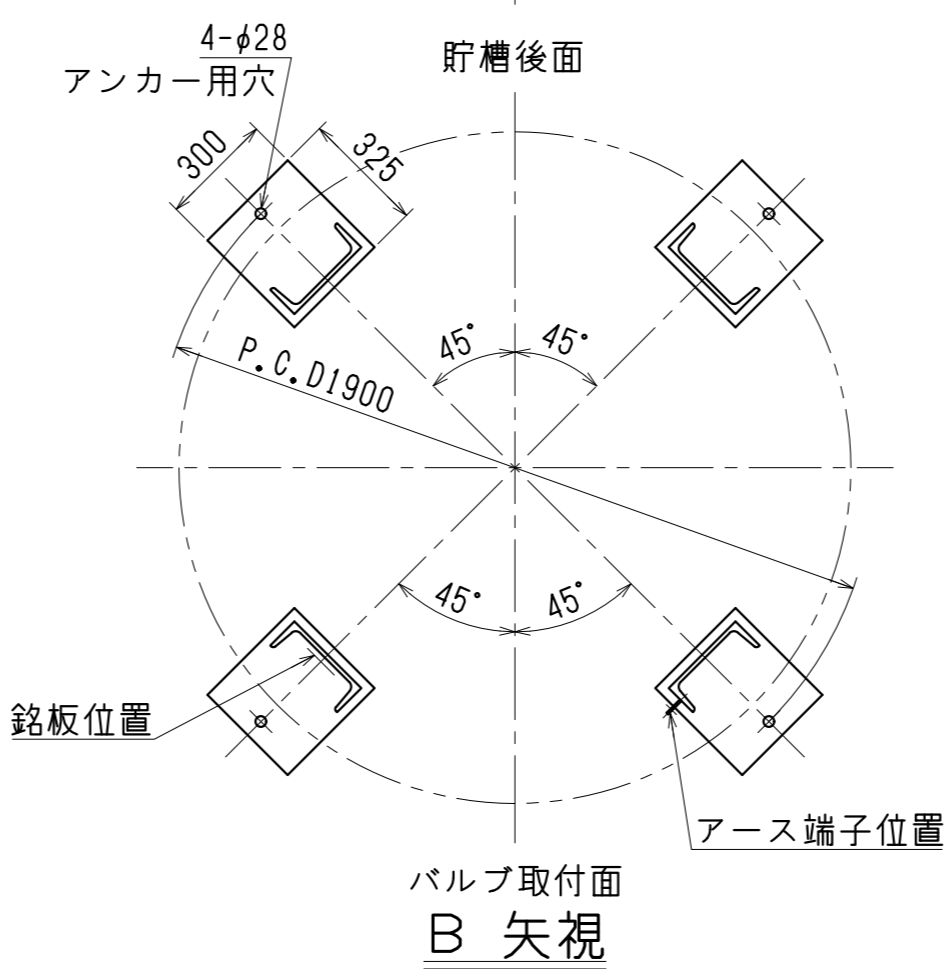
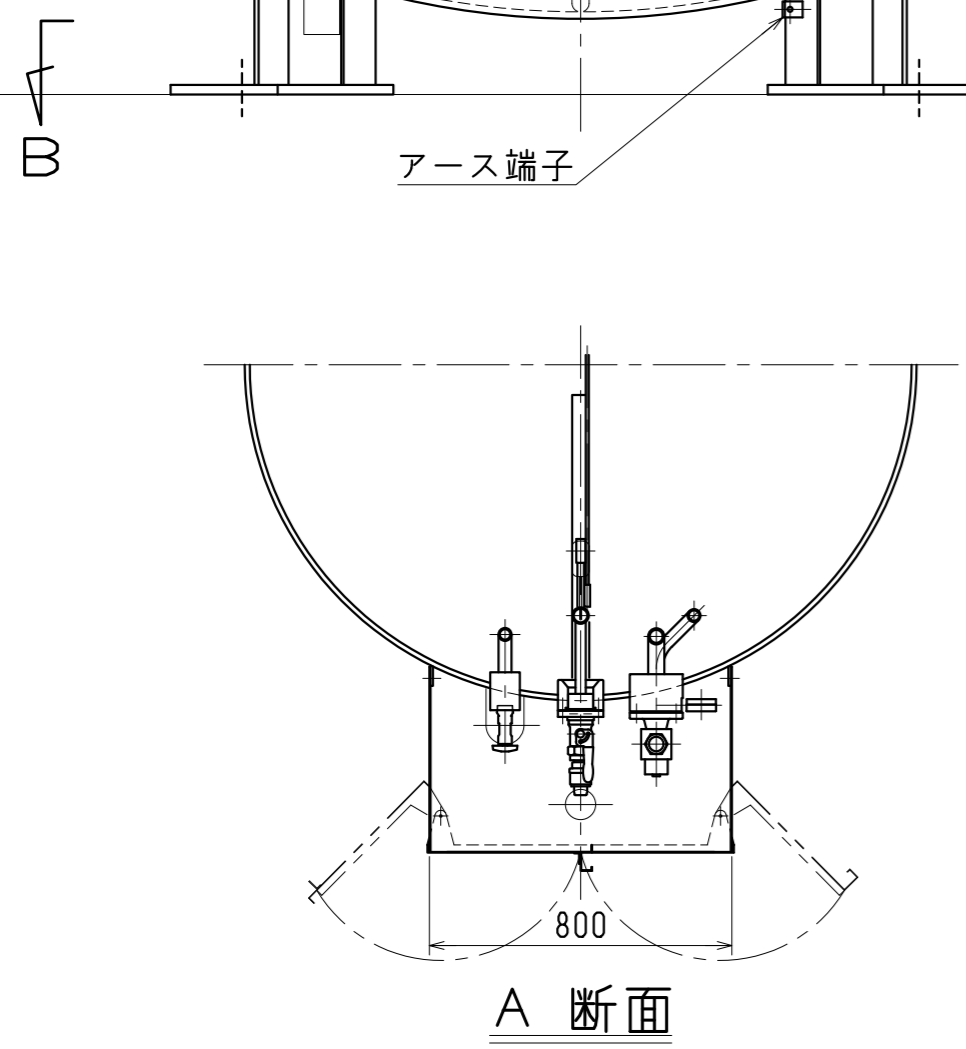


11B	オスカップリング
10B	オスカップリング
9B	圧力計
8B	過充填防止装置
7B	安全弁元弁
6B	安全弁
5B	フロート式液面計
4B	ガス取出弁
3B	液取出弁
2B	ガス均圧弁
1B	液取入弁
品番	名称

設計仕様	
内容物	LPGガス(プロパン主体)
内容積	7.037 m ³
貯蔵能力	2829 kg
設計圧力	1.8 MPa
設計温度	40 °C
耐圧試験圧力	2.7 MPa
気密試験圧力	1.8 MPa
概算質量	2360 kg



名称 2.9トンたて型LPガスバルク貯槽