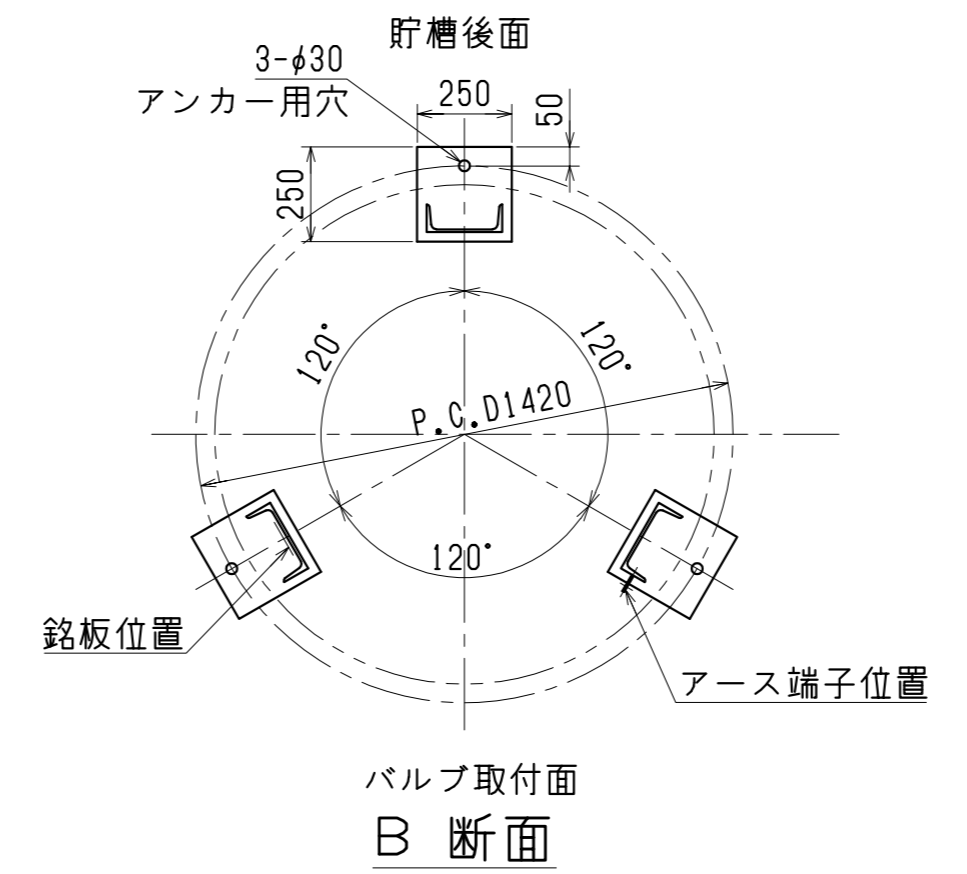
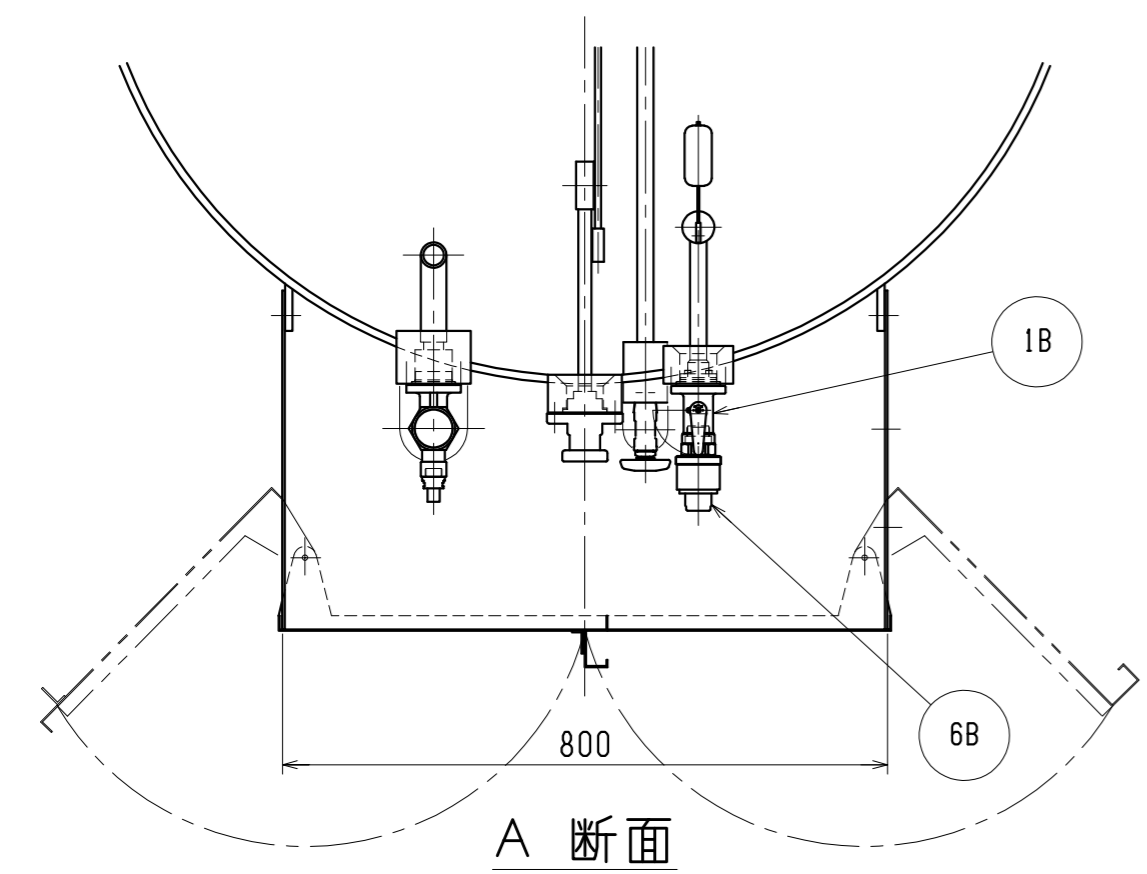
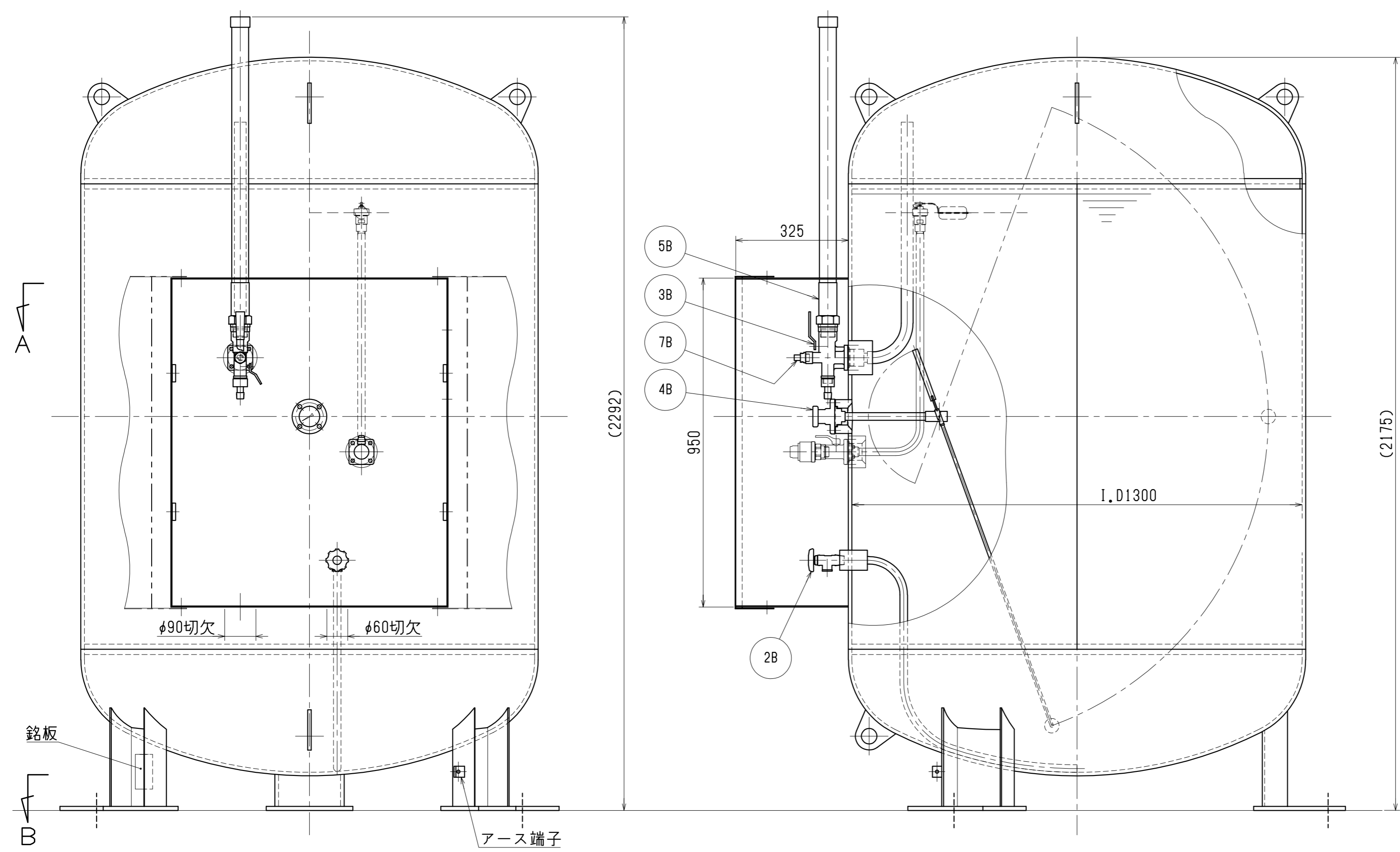


7B	オスカップリング
6B	オスカップリング
5B	安全弁
4B	フロート式液面計
3B	マルチバルブ (安全弁元, ガス取出弁, 均圧弁)
2B	液取出弁
1B	液取入弁 (過充填防止装置付)
品番	名称

設計仕様	
内容物	LPGガス(プロパン主体)
内容積	2.44 m <sup>3</sup>
貯蔵能力	981 kg
設計圧力	1.8 MPa
設計温度	40 °C
耐圧試験圧力	2.7 MPa
気密試験圧力	1.8 MPa
概算質量	880 kg



名称 1トンたて型 LPガスバルク貯槽