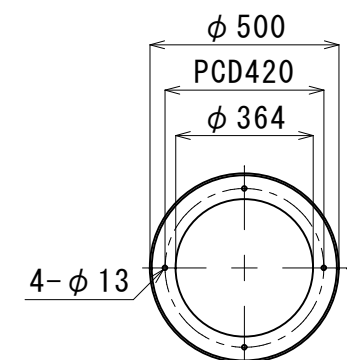


透視窓
幅150
2面



吐出口詳細
S=1/20

10	支柱	SSメッキ	4	
9-2	補助梯子	SSメッキ	1	
9-1	10段梯子A	SSメッキ	1	
8	振れ止めバンド	SSメッキ	1s	
7	支持バンド	SSメッキ	1s	
6	踊場止めバンド	SSメッキ	1	
5	踊場	SSメッキ	1	
4	ベンチレーター	SSメッキ	1	4号
3	蓋押え	SSメッキ	3	
2	本体蓋	FRP	1	
1	本体	FRP	1	コルゲーション有
品番	名称	材質	個数	備考

御注文主		工事名	名		FTC-5 垂直仕様 組立図	
納入先			称		コルゲーション有	
工事番号			第3角法	図面番号	FTC-S-05C-A010-1	
承認	審査	設計	製図	尺度 1/30, 20		
			柴崎			
				中国工業株式会社 製図 2019年12月 9日		