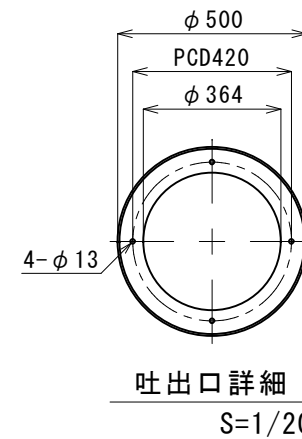


透視窓
幅150
2面



13	斜材	SSメッキ	8	L1100
12	水平材	SSメッキ	4	L1640
11	接続具	SSメッキ	8	
10	支柱	SSメッキ	4	
9-2	補助梯子	SSメッキ	1	
9-1	10段梯子A	SSメッキ	1	
8	振れ止めバンド	SSメッキ	1s	
7	支持バンド	SSメッキ	1s	
6	踊場止めバンド	SSメッキ	1	
5	踊場	SSメッキ	1	
4	ベンチレーター	SSメッキ	1	4号
3	蓋押え	SSメッキ	3	
2	本体蓋	FRP	1	
1	本体	FRP	1	コルゲーション有
品番	名称	材質	個数	備考

御注文主					工事名				
納入先					名	FTC-5S 組立図			
工事番号					称	コルゲーション有			
承認	審査	設計	製図	第3角法	FTC-05SC-A010-1	図面番号			
			沖元	尺度 1/35, 20					
					中国工業株式会社 製図 2020年 1月 31日				