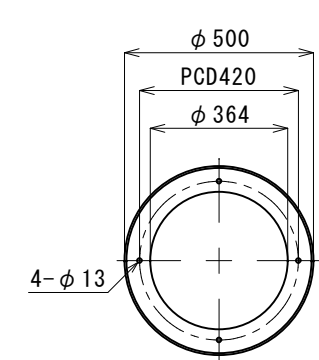


透視窓
幅150
2面



吐出口詳細
S=1/20

13	斜材	SSメッキ	8	L1100	
12	水平材	SSメッキ	4	L1350	
11	接続具	SSメッキ	8		
10	支柱	SSメッキ	4		
9	10段梯子A	SSメッキ	1		
8	振れ止めバンド	SSメッキ	1s		
7	支持バンド	SSメッキ	1s		
6	踊場止めバンド	SSメッキ	1		
5	踊場	SSメッキ	1		
4	ベンチレーター	SSメッキ	1	4号	
3	蓋押え	SSメッキ	3		
2	本体蓋	FRP	1		
1	本体	FRP	1		コルゲーション有
品番	名称	材質	個数	備考	

御注文主		工事名	FTC-3S 組立図		
納入先		名	FTC-3S 組立図		
工事番号		称	コルゲーション有		
承認	審査	設計	製図	第3角法	FTC-03SC-A010-1
			沖元	尺度 1/20.30	
				中国工業株式会社	製図 2020年 1月 31日