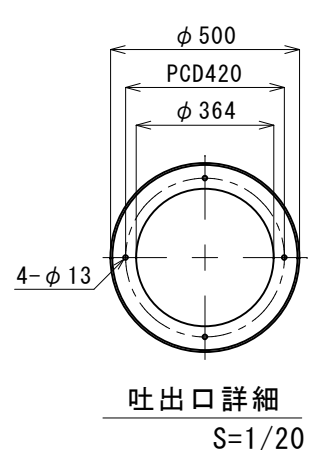


透視窓
幅150
2面



13	斜材	SSメッキ	8	L1100
12	水平材	SSメッキ	4	L1350
11	接続具	SSメッキ	8	
10	支柱	SSメッキ	4	
9	10段梯子A	SSメッキ	1	
8	振れ止めバンド	SSメッキ	1s	
7	支持バンド	SSメッキ	1s	
6	踊場止めバンド	SSメッキ	1	
5	踊場	SSメッキ	1	
4	ベンチレーター	SSメッキ	1	4号
3	蓋押え	SSメッキ	3	
2	本体蓋	FRP	1	
1	本体	FRP	1	コルゲーション無
品番	名 称	材質	個数	備 考

御注文主					工事名			
納入先					名	FTC-3S 組立図		
工事番号					称	コルゲーション無		
承認	審査	設計	製図	第3角法	図面番号	FTC-03S-A010-1		
			沖元	尺度 1/20.30				
					中国工業株式会社 製図 2020年 1月 31日			